

DE VOLTA AOS TUBOS .

Amer J. Feres, PY2DJW.

py2djw@gmail.com

Assim que foi publicado o transmissor O MINIMALISTA vários colegas passaram a montá-lo.

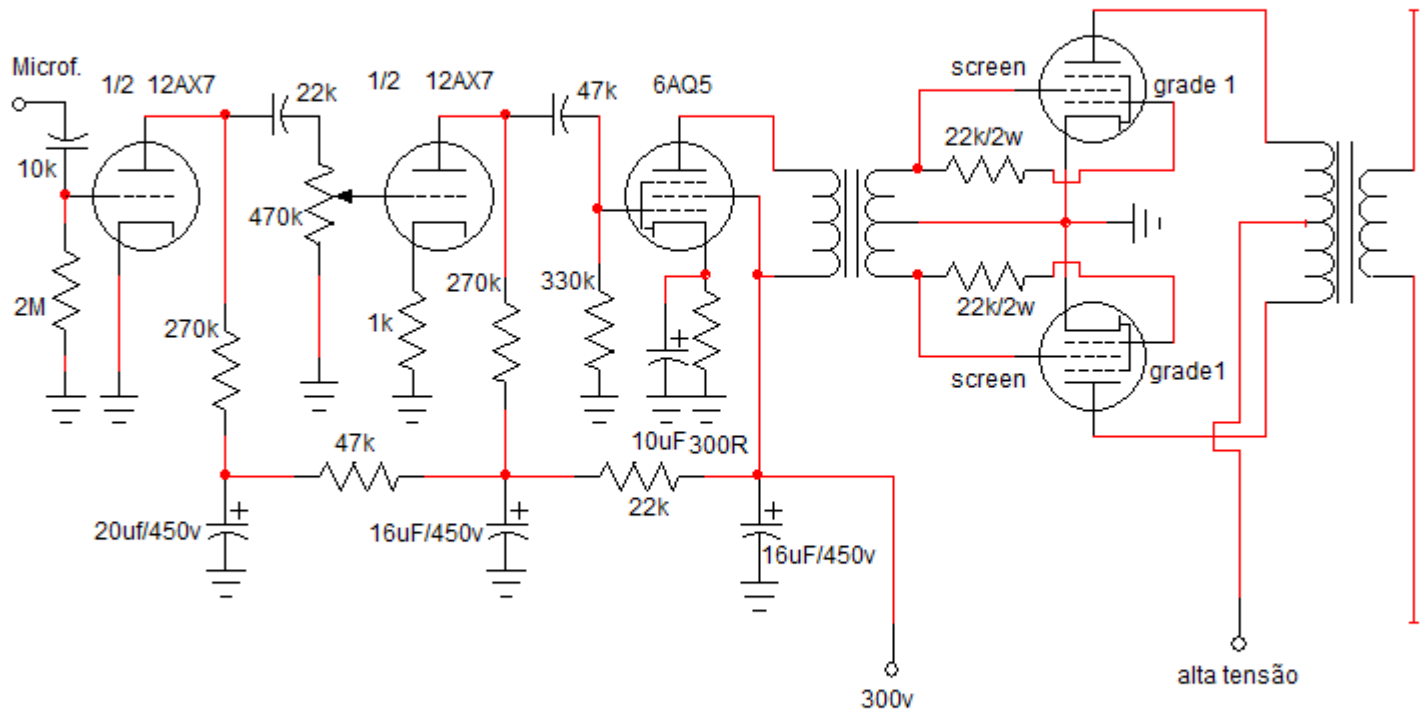
É claro que é um “projeto aberto” a experimentações e apesar de eu ter uma preferência por montá-lo misto (ou híbrido) com modulador transistorizado, muitos o fizeram com o modulador valvulado, ou por serem mais tradicionalistas, ou por terem uma fonte de tensões já pronta somente com tensões de 6,3 v e alta tensão (sem as voltagens para a parte transistorizada) ou ainda por não se sentirem a vontade com montagens usando transistores.

Nos Artigos 21 e 22 aqui da Feirinha Digital já abordei alguns moduladores usando válvulas. Mas para aqueles que gostam de bastante áudio em uma transmissão eu gostaria de abordar aqui um tipo de modulador desenvolvido pela RCA há décadas atrás e que, apesar de sua simplicidade, dá excelentes resultados: é a modulação em classe B usando a técnica de triodos especiais. Tem este nome porque usam-se válvulas pentodo (ou tetrodo), porém ligadas como se fossem um tríodo. O sinal do transformador “driver” entra na “screen” da válvula e é feita uma derivação para passagem de áudio para a grade de controle (grade 1) através de um simples resistor. Não há resistores de queda de tensão para as grades “screen”, não há complicadas polarizações no tap central do driver (este vai diretamente à massa) e não há ajustes críticos. Tudo é muito simples, mas funciona surpreendentemente bem.

Se você prefere ter o seu MINIMALISTA totalmente valvulado vale a pena montar este modulador.

MODULADOR CLASSE "B" - TRIODO ESPECIAL

Amer J. Feres, PY2DJW
py2djw@gmail.com



As válvulas moduladoras poderão ser 6L6, EL34, 6DQ6, 807 ou outras similares. O transformador "DRIVER" pode ser um comercialmente adquirido, mas se for enrolar lembre-se que este tipo de modulador funciona melhor com um "driver" com a relação 1 : 2, então poderá ser feito numa ferragem de 2,5 cm X 2,5 cm de perna central, isto é 7 cm². Enrole 1500 espiras de fio 34 no primário e 1500 + 1500 espiras de fio 36 no secundário. O transformador de MODULAÇÃO é o normal para moduladores deste tipo, mas se você preferir enrolar use uma ferragem de 15 a 16 cm² de perna central (3,8 cm X 4 cm de empilhamento ou semelhante a isto). Enrole 950 + 950 espiras de fio 30 no primário e 1400 espiras de fio 27 (ou 28) no secundário.

Ilustração 1: Feirinha DIGITAL - PYDJW - Amer