

## MASTRO TELESCÓPICO CT1BAT

OU

COMO FAZER UM MASTRO TELESCÓPICO, APRESENTÁVEL E FUNCIONAL, POR POUCO DINHEIRO (menos de €150,00)

*Olá companheiros Radioamadores!*



Todos nós, Radioamadores, temos os nossos constrangimentos. Ou porque não há espaço, não temos meios (oficina e/ou ferramenta) ou falta o saber-fazer...

**Mas, desde que haja vontade e um pouco de imaginação ... a obra nasce!**

Claro que é muito mais tranquilo comprar feito! Mas, isso é para quem pode e/ou não está para se maçar e tem uma perspectiva mais "limpinha" do Radioamadorismo.

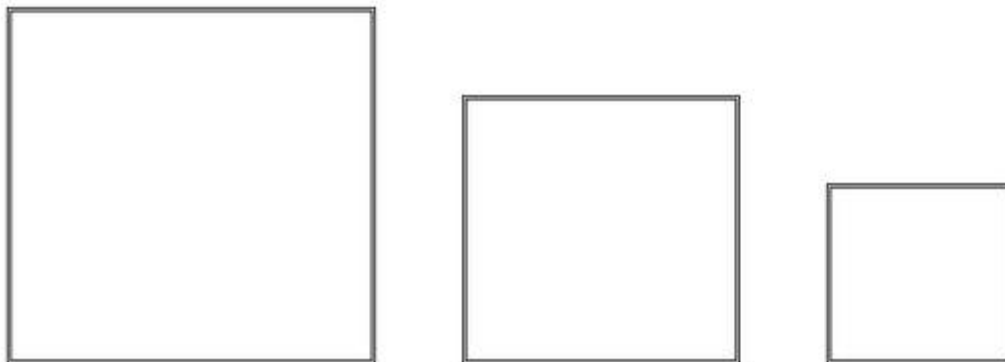
Por uma razão ou por outra e contra todos os apoios (não és capaz... é complicado...) eu, com o meu fraco saber (filho de cidade, nada habituado a sujar as mãos e toda a vida trabalhanda na banca) mas muita determinação e algum engenho, fiz o "meu" mastro telescópico, por cerca de 150 Euros, que me deu e dá muito gozo e ali está funcional e resistindo aos ventos!

[Veja o vídeo!](#)

<http://www.youtube.com/watch?v=stWFY9FcQbY>

## Então, aqui vai em linguagem o mais acessível possível e ...bom trabalho!

Comece por comprar **3 mastros** de tubo de aço quadrado (são relativamenet leves, duros e mais firmes), de 80 mm, 60 mm e 40 mm de lado.



Os meus custaram cerca de 100 Euros (têm 6 mts de comprimento, cada). De forma a reduzir o atrito no movimento dos tubos dentro uns dos outros, precisamos de **16 roletes** para colocar 4 na base de cada tubo de 60 mm e do de 40 mm, outros 4 no topo dos tubos de 80 mm e de 60 mm.. Com o peso, se a folga (entre tubos) for menor e não houver rolamentos/roletes, os tubos poderão prender e não deslizar...

Que tipo de rolete?

De preferência em teflon/plástico endurecido (não vão suportar peso, apenas atrito de rolamento). Se não encontrar no mercado (eu não achei...e o que há é caro) compre vara de teflon com 7 ou 8 mm de diâmetro e ... faça-os.



Corte e fure ao centro para passar um parafuso de aço de  $\varnothing$  3 mm.



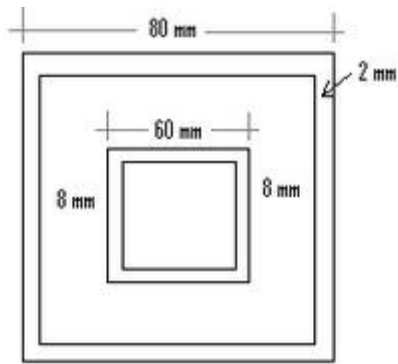
Sugiro 4 roletes com o comprimento de 56 mm (para o lado de fora do tubo de 60 mm), 4 de 52 mm (para o topo/dentro do tubo de 60 mm), 4 de 36 mm (para o lado de fora do tubo de 40 mm) e 4 de 72 mm (para o topo/dentro do tubo de 80 mm).



De cada lado do rolete leva uma anilha para suavizar o atrito nos apoios dos roletes ou nas paredes do tubo.

Agora vamos cortar as **peças de metal duro** de 2,5 mm de espessura ( 4 de cada medida) que vão suportar os roletes a colocar na base de cada um dos tubos de 60 mm e de 40 mm.

A furação para os roletes (a preto) deverá ser feita no final, com a peça já aplicada no tubo, para melhor ajuste.



Como os tubos têm cerca de 1,5 mm de espessura da parede e necessitamos de alguma folga, vamos contar com 2 mm.

Assim, colocando o tubo de 60 mm dentro do de 80 mm, menos a espessura da parede e a folga, restam 8 mm em toda a volta. ( $80 - 2 - 2 = 76$ ;  $76 - 60 = 16$ ;  $16 / 2 = 8$ )

A proporção é igual para os tubos de 60 mm e 40 mm.

É neste espaço que vão funcionar os roletes (necessários para fazer deslizar, com atrito reduzido, os tubos) e por onde vai passar o cabo de aço que faz elevar os tubos e que os suporta quando subidos e na descida.



Vamos, ainda, precisar de **3 roldanas** simples (2 de 60 mm de diâmetro e uma um pouco maior, entre 70 a 75 mm).

Atenção, devem ter um sulco fundo para que o cabo de aço não saia da roldana.

Compre um **guincho** simples (o meu, igual a este, custou 19,50€) e uns 15 metros de espia de aço (a secção depende do que vai colocar no mastro mas 5 mm já suporta uma boa carga). O cabo de aço deverá encaixar bem no sulco da roldana.



Compre **3 parafusos** de 8 mm com porca de segurança, (se quiser furar e meter uma golpilha vale o mesmo, apenas vai suportar carga na vertical) um com o comprimento de 100 mm e dois de 70 mm.



Estes parafusos destinam-se a servir de batente inferior a colocar nos tubos de 80 mm e de 60 mm e para a roldana no tubo de 60 mm.



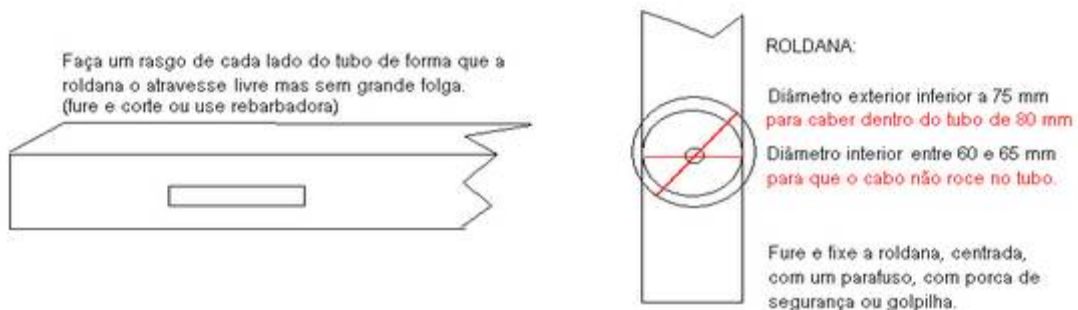
Providencie **4 suportes em "L"** (há à venda no mercado já com várias furações e barato) para ajustar e suportar as 2 roldanas mais pequenas presas aos tubos e os respectivos parafusos com porca e anilha.

Junte-lhe um **berbequim** e algumas **brocas para metal** (de 4 e 8 mm) uma pequena rebarbadora (se tiver), uma dose de paciência e ... vamos a isto!

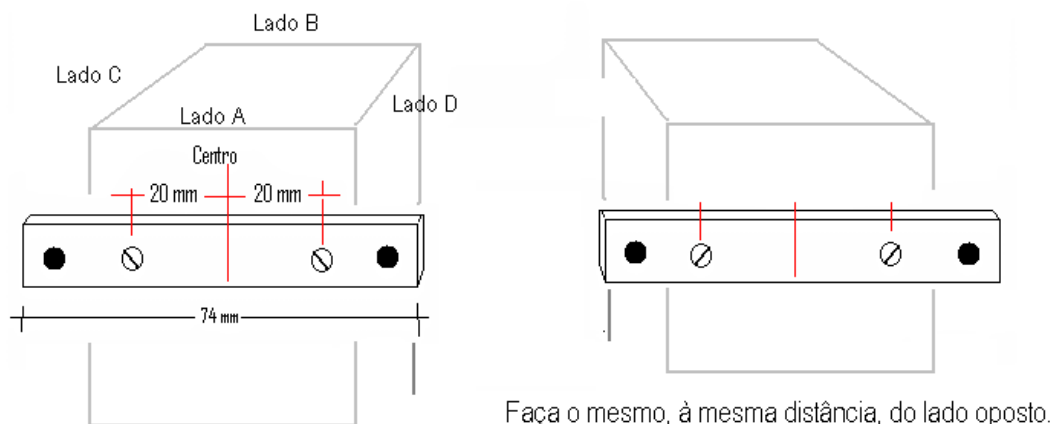
Eu não gosto, não sei nem quero saber de soldar a eléctrodo.  
Se você o quiser fazer, para dar maior fixação às peças, recomendo que o faça no final, depois de tudo a funcionar devidamente.

### MONTAGEM

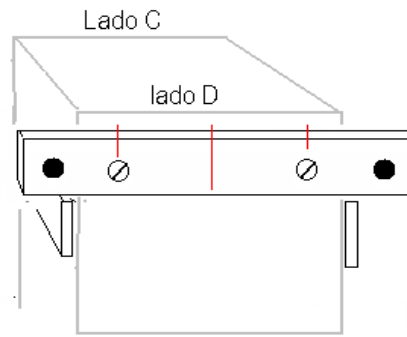
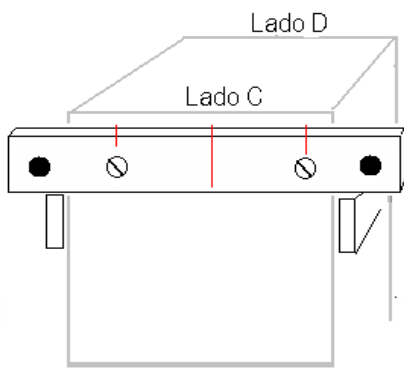
A 1,5 metros do fundo (considerarei uma "entrega"- a parte do tubo que fica dentro do outro, de 1,5 metros), no tubo de 60 mm faça um sulco de forma a que a roldana maior o atravesse de um lado ao outro (ela vai funcionar dentro do tubo).



Teste e guarde. A roldana vai ser aplicada quando montar os tubos.  
Agora vamos aplicar os suportes dos roletes no tubo de 60 mm a 50 mm do fundo (use parafuso com porca).



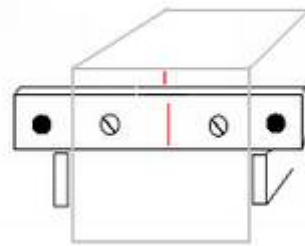
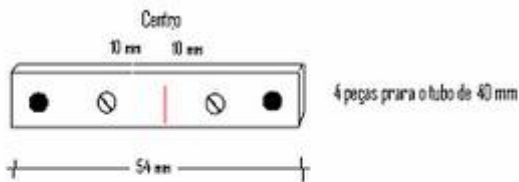
A 20 mm do fundo (ou a seguir às já colocadas) aplique as peças nos lados C e D.



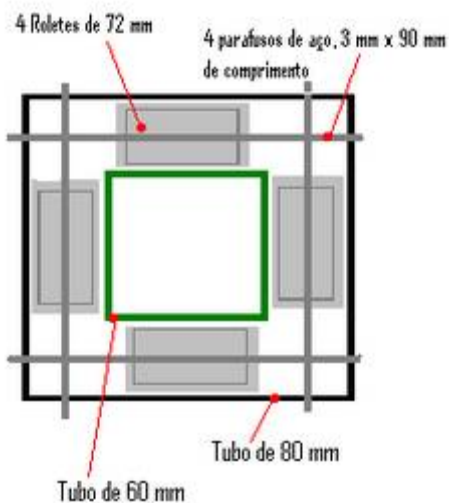
Faça o mesmo, à mesma distância, do lado oposto.

Vamos deixar a fixação dos roletes, por serem mais frágeis, para o final.

Agora vamos, de igual forma, aplicar as peças na parte que fica para baixo no tubo de 40 mm.



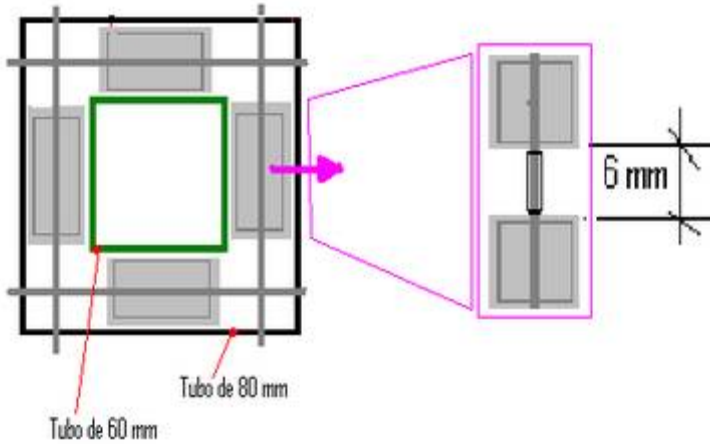
Vamos passar à montagem dos roletes no “topo” e no “interior” do tubo de 80 mm.



Repare na imagem.

Os roletes vão funcionar no (topo) interior do tubo de 80 mm, o mais próximo possível da parede interior mas sem lhe tocar +- 1 mm (para poder rolar).

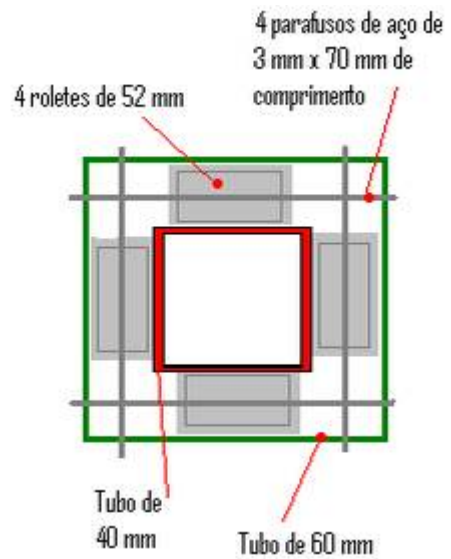
Depois de aplicados os roletes (experimente) o tubo de 60 mm que terá de caber no espaço interior.



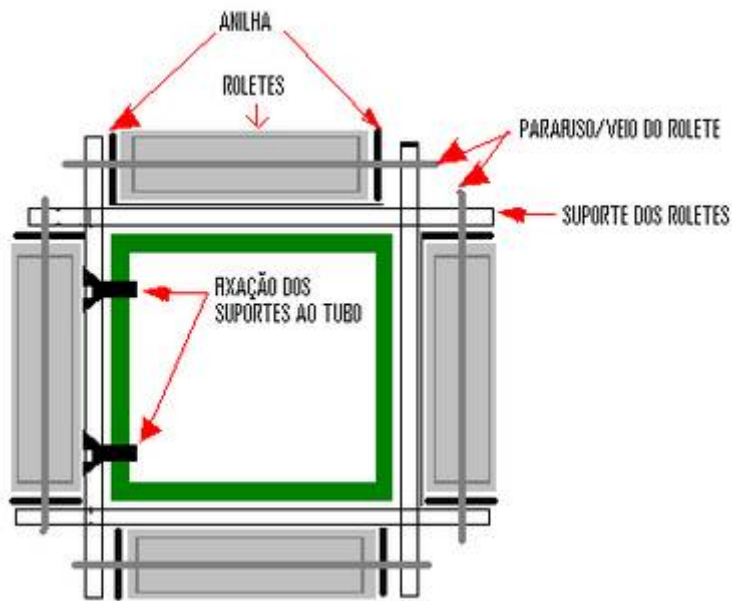
Atenção: um dos roletes terá de ser seccionado e introduzido um pequeno tubo (casquilho) entre eles para garantir o espaço para passar o cabo de aço. Será o rolete que fica no lado oposto ao guincho (repare no desenho do cabo de aço).

Agora faça o mesmo no (topo) tubo de 60 mm.

Experimente se o tubo de 40 mm passa bem no espaço entre roletes.

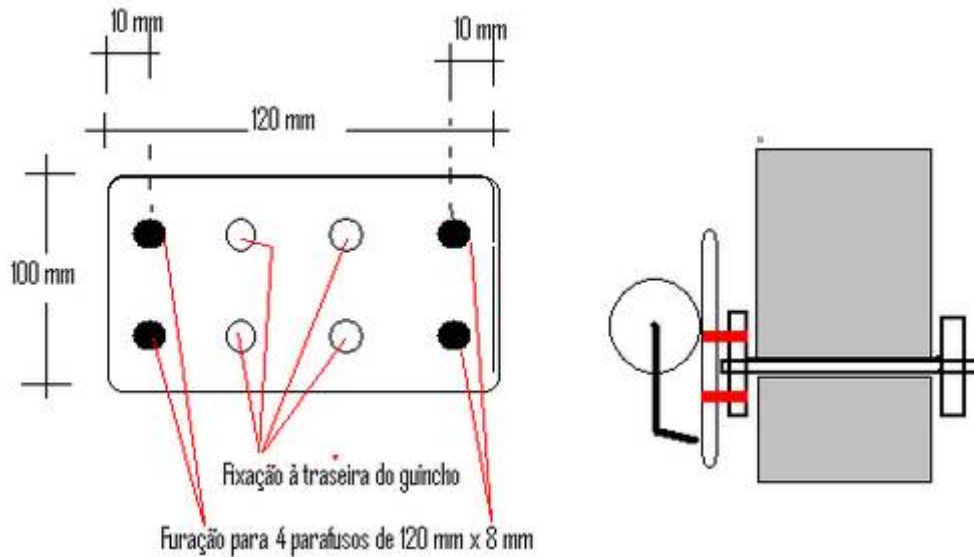


Já podemos fixar os roletes no exterior dos tubos, conforme o desenho abaixo.



## FIXAÇÃO DO GUINCHO

À altura que mais lhe convier arranje forma de fixar o guincho.  
Deixo uma sugestão:



Arranje 2 chapas de acordo com o desenho. Depois de furadas, por igual, fixe uma delas à traseira do guincho. Com 4 parafusos de 120 mm x 8 mm fixe-a no mastro à altura que desejar.

## ROLDANAS

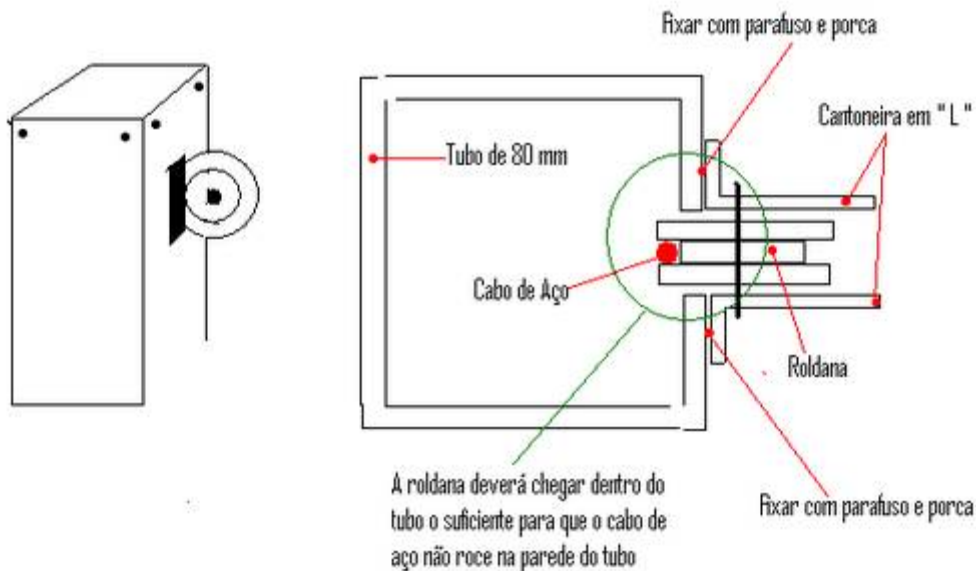
Procedemos de seguida à preparação e montagem das roldanas por onde há-de passar o cabo de aço.

O sistema elevatório consta de 2 roldanas no topo do primeiro tubo, no topo do segundo do lado oposto e de uma outra roldana no fundo do segundo tubo.

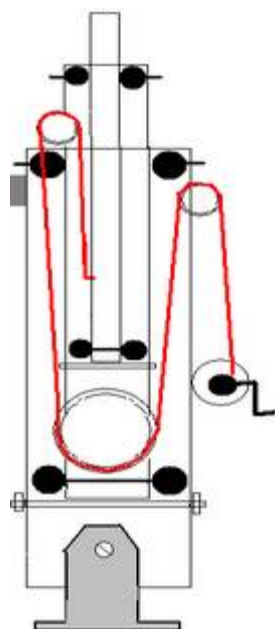
Fazendo:

No topo do tubo de 80 mm, 100 mm abaixo dos roletes, usando a rebarbadora (ou furar e serrar) faça uma abertura, ao centro, com a largura da roldana e 55 mm de comprimento.

Servirá para inserir parte da roldana de forma a que o cabo de aço não roce na parede interior do tubo.



Pormenor lateral/perfil da colocação da roldana no tubo.



De seguida procederemos, de igual modo, no topo do tubo de 60 mm.

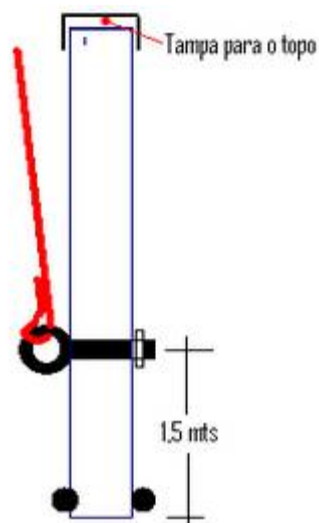
Atenção: a roldana é colocada do lado oposto.



Para melhor percebermos o funcionamento das roldanas mostramos, à esquerda, o circuito do cabo de aço.

A 1,5 metros do fundo do tubo de 40 mm furação para um parafuso com anel extremidade do cabo de aço (temos espaço).

Só vamos aplicar o parafuso na final dos tubos.



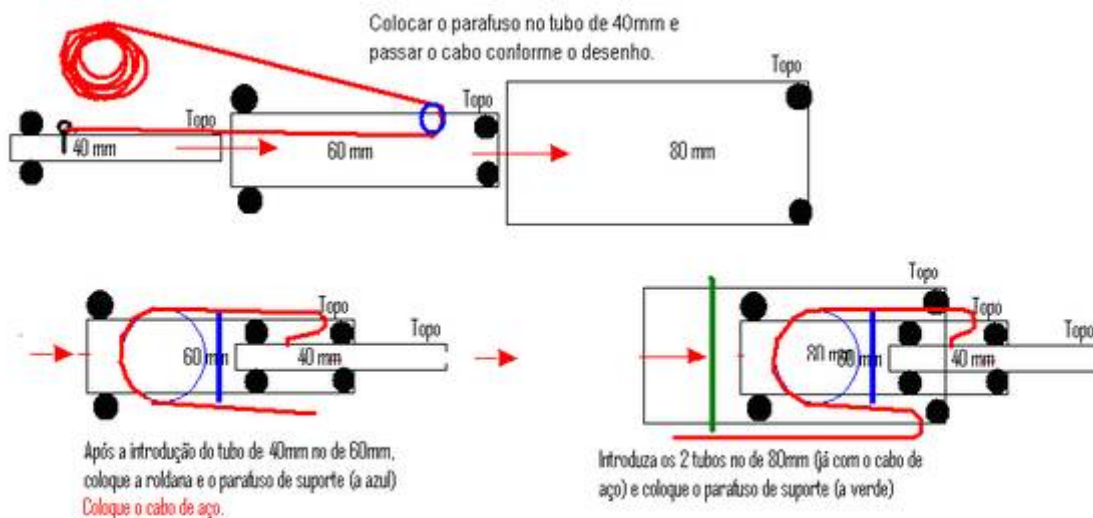
fazemos a para prender a 8mm de montagem

### MONTAGEM FINAL DOS TUBOS

Atente no desenho.

Já com os roletes montados os tubos são alinhados de forma a passarem uns por dentro dos outros do fundo para o topo.

Antes do começar a introduzir os tubos colocar o parafuso no tubo de 40mm e passar o cabo de fora para dentro, pela roldana do tubo de 60mm em direcção ao parafuso do tubo de 40mm.

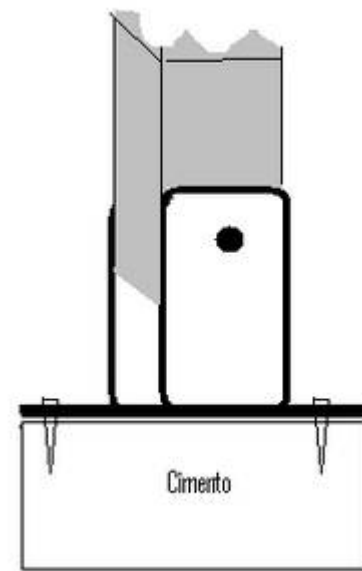


Introduza o tubo de 40mm no tubo de 60mm.

Coloque a roldana e o parafuso (azul) no fundo do tubo de 60mm, após a passagem do tubo de 40mm.

Passo o cabo de aço por dentro do tubo de 80mm até à roldana e passa para fora em direcção ao guincho.

De seguida introduza os dois tubos no fundo do de 80mm, sempre puxando o cabo de aço e coloque o parafuso (verde) de suporte no fundo do tubo de 80mm, depois dos outros tubos passarem.



### **FIXAÇÃO AO CHÃO**

Num bloco de cimento (com a chapa de terra por baixo!) fixei uma peça em chapa com duas alhetas, separadas 80 mm onde coloquei o tubo, atravessado por um parafuso de 10mm por 14 mm de comprimento, o que me permite baixar a antena, para o lado, se necessário.

Porque está enconstada a uma parede, permiti-me colocar uma roldana para a deitar e colocar, de novo, na vertical e prender na parede.

No meu caso particular a manutenção das antenas é feita em cima do telhado da churrasqueira, já que o "arvoredo" do jardim não permite deitar o mastro!

**73**

**De CT1BAT-José Machado**

**Se gostou da ideia e construiu o MASTRO TELESCÓPICO CT1BAT diga-me da sua satisfação para [ct1bat@gmail.com](mailto:ct1bat@gmail.com)**

**GOSTEI DE LHE SER ÚTIL!**

**CT1BAT – José Machado – Coimbra-Portugal**

