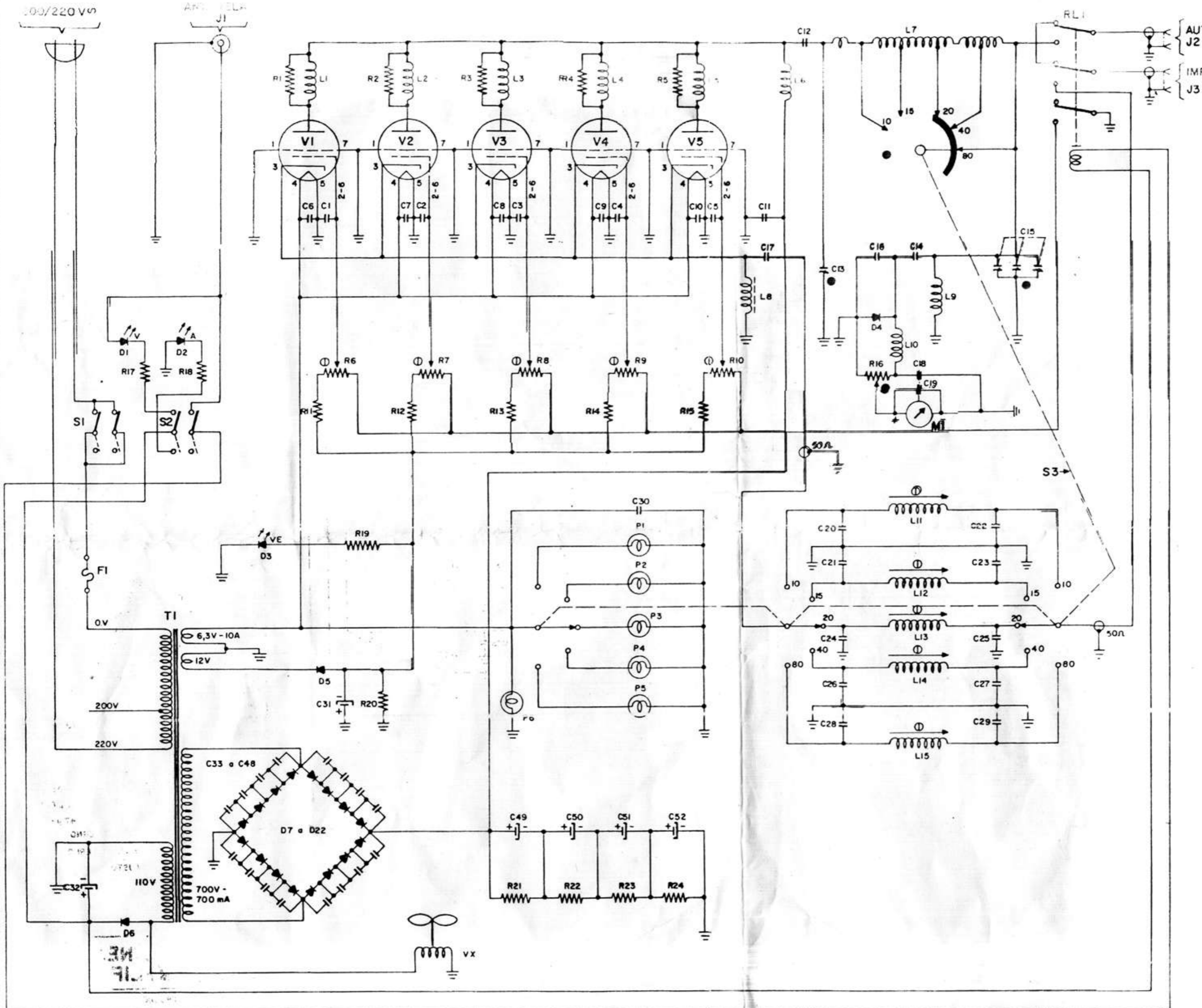


LISTA DE MATERIAL



- V1- V2- V3- V4- V5 - 6JB6-A ou 6JB6
- J1 - JACK RCA
- J2- J3 - JACK COAXIAL
- F1 - PORTA FUSÍVEL (USAR 15A)
- D1 - LED VERMELHO P
- D2 - LED AMARELO P
- D3 - LED VERDE P
- D4 - DIODO DE GERMANIO
- D5 e D22 - DIODO 1N4007
- S1 - CHAVE DUPLA REVER. 10 e 120V AC-P
- S2 - CHAVE DUPLA REVER. 10 e 120V AC-V
- S3 - CHAVE ONDA 5P - 4 POLOS
- T1 - TRANSFORMADOR DE FORÇA P200/220-5-700-12-6,3-110V
- RL1 - RELÉ 3C REVER. BOBINA 110V DC
- L1-L2-L3-L4-L5 - ANT-PARASITA MRC 4E
- L6 - CHOQUE RF MRC 800 MA
- L7 - BOBINA RF MRC 10/80 1kW
- L8 - CHOQUE RF MRC 1A
- L9 - CHOQUE RF 2,5 mHY 100mA
- L10 - CHOQUE RF 2,0 mHY 50mA
- L11 - BOBINA RF MRC 10M
- L12 - BOBINA RF MRC 15M
- L13 - BOBINA RF MRC 20M
- L14 - BOBINA RF MRC 40M
- L15 - BOBINA RF MRC 80M
- MI - MILIAMPERÍMETRO 0-1 ESCALA MRC
- P1-P2-P3-P4-P5-P6 - LÂMPADAS PILOTO GE 6,3V
- R1-R2-R3-R4-R5 - RESISTOR 1W 47Ω CARVÃO (ANT PARASITA)
- R6-R7-R8-R9-R10 - POTENCIÔMETRO CARVÃO 10KΩ LIN.
- R11-R12-R13-R14-R15 - 8K2 1/2W - CARVÃO
- R16 - POTENCIÔMETRO CARVÃO 4K 7Ω LIN
- R17-R18 - 17KΩ 1/4W CARVÃO
- R19 - 1K 5Ω 1/4W CARVÃO
- R20 - 5K6Ω 1/4W CARVÃO
- R21-R22-R23-R24 - 150K 2W CARVÃO
- C1-C2-C3-C4-C5 - .01 500V DISCO
- C6-C7-C8-C9-C10 - .01 50V DISCO
- C11 - .001 3kV DISCO
- C12 - .001 5kV MICA
- C13 - VARIÁVEL 300pF 2,500V
- C14 - 10pF 500V CERÂMICO
- C15 - VARIÁVEL 410+410+410 pF RECEPÇÃO
- C20-C21-C22-C23 - (TESTE LAB.)
- C24-C25-C26-C27-C28 - (TESTE LAB.)
- C29 - (TESTE LAB.)
- C31 - ELETROLÍTICO 470μFD 25V
- C32 - ELETROLÍTICO 22μFD 150V
- C49-C50-C51-C52 - ELETROLÍTICO 47μFD 350V
- ⊕ - AJUSTE INTERNO
- - AJUSTE EXTERNO
- VX - EXAUSTOR

**MRC RF LINEAR AMPLIFIER L-1000C**

PROJETO e CONSTRUÇÃO: **PY7 EM**  
**MÁRIO RODRIGUES DA COSTA**

ENDEREÇO:  
 RUA: CONSELHEIRO TEODORO -151- TORRE  
 RECIFE-PE